

TOPSAFE TSL-B3
Ø 16 mm

KOTVICÍ BOD PRO BETONOVÉ KONSTRUKCE

TOPSAFE
ZABEZPEČOVACÍ SYSTÉMY

DÉLKY: 0-600 mm
Jiné délky na vyžádání

POZNÁMKA:
KOTVENÍ POMOCÍ MOSAZNÉ HMOŽDINKY NEBO NA CHEMICKOU KOTVU
DO DÉLKY 50 mm KOTVENÍ POUZE NA CHEMICKOU KOTVU
BETON MIN C20/25, fck 20,7 MPa
VHODNÉ PRO MAX 3 OSOBY
V SOULADU S POŽADAVKY NORMY EN 795

WWW.TOPSAFE.CZ
WWW.TOPWET.CZ

MĚŘÍTKO: 1:5

KOTVENÍ POMOCÍ MOSAZNÉ HMOŽDINKY

VRTÁK Ø 20 mm
HLOUBKA VRTANÉHO OTVORU min. 90 mm
BETON TL. min. 120 mm

KOTVENÍ NA CHEMII

VRTÁK Ø 18 mm
HLOUBKA VRTANÉHO OTVORU min. 80 mm
BETON TL. min. 120 mm

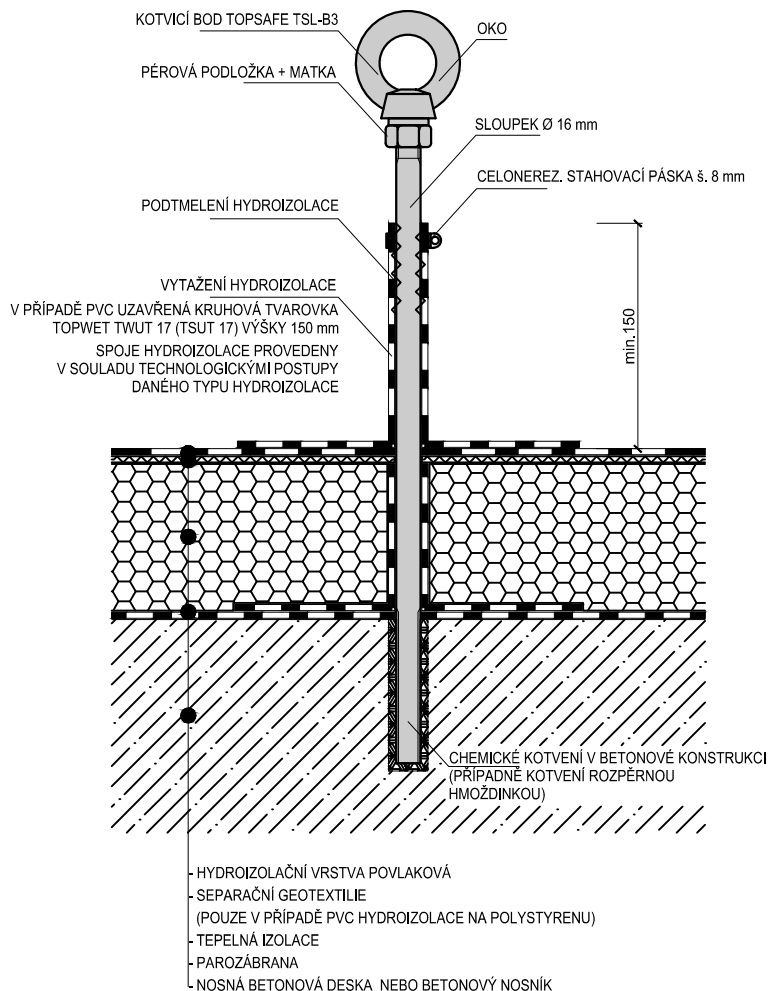
INFO: +420 777 717 115
+420 777 717 120

ZÁKLADNÍ INFORMACE

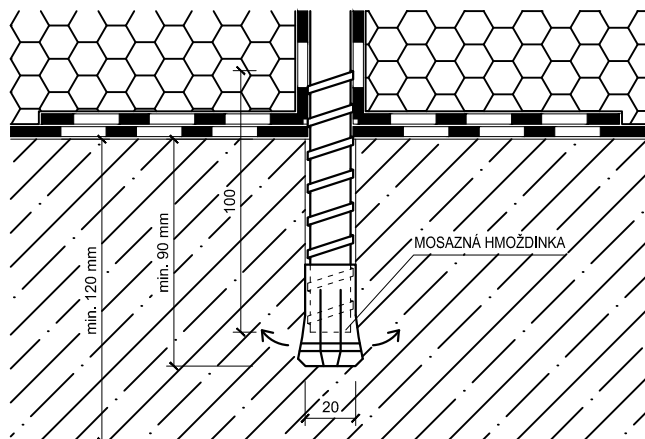
URČENÍ	JISTĚNÍ OSOB PROTI PÁDU Z VÝŠKY A DO HLOUBKY
MATERIÁL	NEREZOVÁ OCEL 1.4301
BARVA	NEREZOVÁ OCEL
CERTIFIKACE	DLE EN 795:1996
VÝROBCE	ABS Safety GmbH

TECHNICKÉ ÚDAJE

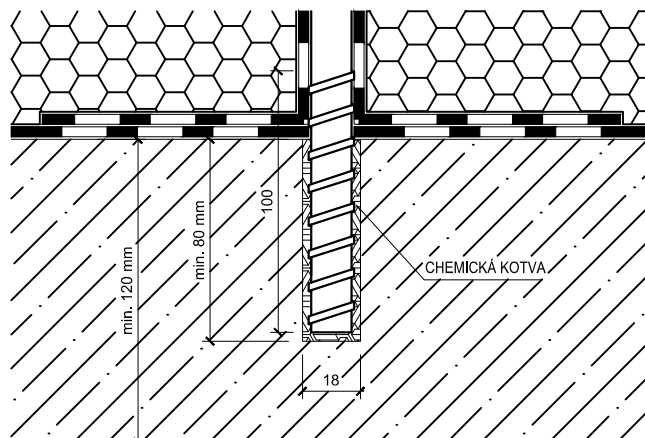
SOUČÁST DODÁVKY KOTVICÍHO BODU	KOTVENÍ POMOCÍ MOSAZNÉ HMOŽDINKY KOTVICÍ BOD: - OKO - PÉROVÁ PODLOŽKA - MATKA KOTEVNÍ SADA: - MOSAZNÁ HMOŽDINKA	KOTVENÍ NA CHEMII KOTVICÍ BOD: - OKO - PÉROVÁ PODLOŽKA - MATKA BEZ KOTEVNÍ SADY
	PARAMETRY KOTVENÍ	UTAŽENÍ OKA 70 Nm UTAŽENÍ KOTVICÍHO BODU 70 Nm - PŘI KOTVENÍ NA MOSAZNOU HMOŽDINKU (UTAHOVAT V TĚLE SLOUPKU)



KOTVENÍ POMOCÍ MOSAZNÉ HMOŽDINKY (M1:3)



KOTVENÍ NA CHEMII (M1:3)



TOPSAFE TSL-B10
Ø 16 mm

KOTVICÍ BOD PRO BETONOVÉ KONSTRUKCE

TOPSAFE
ZABEZPEČOVACÍ SYSTÉMY

DĚLKY: 150-600 mm
Jiné délky na vyžádání

POZNÁMKA:
KOTVENÍ POMOCÍ ROZPĚRNÝCH KOTEV NEBO NA CHEMICKÉ KOTVY
BETON MIN C20/25, fck 20,7 MPa
ROZNÁŠECÍ DESKA 200 x 200 mm
VHODNÉ PRO MAX 3 OSOBY
V SOULADU S POŽADAVKY NORMY EN 795

WWW.TOPSAFE.CZ
WWW.TOPWET.CZ

MĚŘITKO: 1:5

KOTVENÍ POMOCÍ ROZPĚRNÝCH KOTEV

VRTÁK Ø 10 mm
HLOUBKA VRTANÉHO OTVORU min. 80 mm
BETON TL. min. 120 mm

KOTVENÍ NA CHEMII

VRTÁK Ø 12 mm
HLOUBKA VRTANÉHO OTVORU min. 80 mm
BETON TL. min. 120 mm

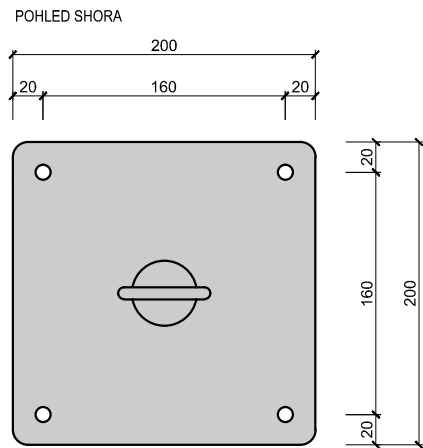
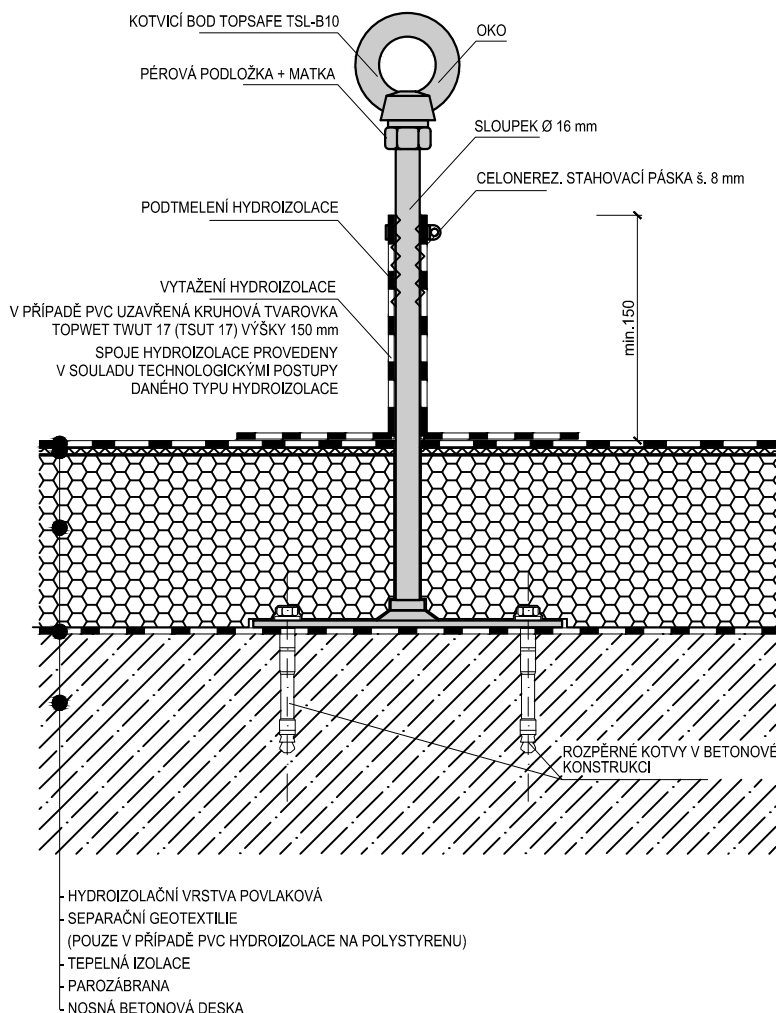
INFO: +420 777 717 115
+420 777 717 120

ZÁKLADNÍ INFORMACE

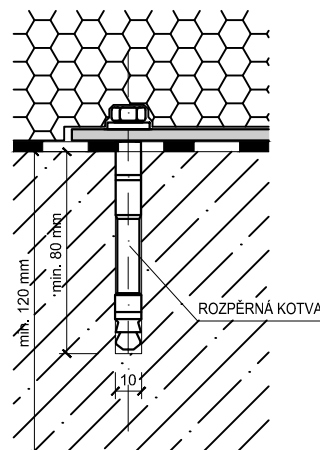
URČENÍ	JISTĚNÍ OSOB PROTI PÁDU Z VÝŠKY A DO HLOUBKY
MATERIÁL	NEREZOVÁ OCEL 1.4301
BARVA	NEREZOVÁ OCEL
CERTIFIKACE	DLE EN 795:2012
VÝROBCE	ABS Safety GmbH

TECHNICKÉ ÚDAJE

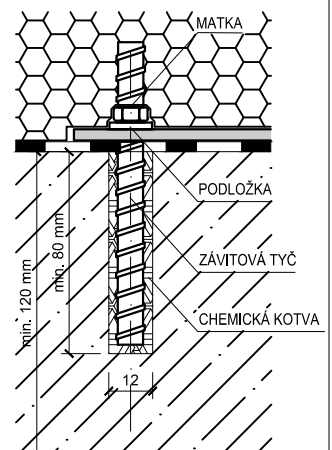
SOUČÁST DODÁVKY KOTVICÍHO BODU	KOTVENÍ POMOCÍ ROZPĚRNÝCH KOTEV KOTVICÍ BOD: - OKO - PÉROVÁ PODLOŽKA - MATKA KOTEVNÍ SADA 4x: - ROZPĚRNÁ KOTVA	KOTVENÍ NA CHEMII KOTVICÍ BOD: - OKO - PÉROVÁ PODLOŽKA - MATKA KOTEVNÍ SADA 4x: - ZÁVITOVÁ TYČ - MATKA - PODLOŽKA
	PARAMETRY KOTVENÍ	UTAŽENÍ OKA 70 Nm UTAŽENÍ ŠROUBU 40 Nm



KOTVENÍ POMOCÍ ROZPĚRNÉ KOTVY (M1:3)



KOTVENÍ POMOCÍ CHEMICKÉ KOTVY (M1:3)



TOPSAFE TSL-BE3
Ø 16 mm

KOTVICÍ BOD PRO BETONOVÉ KONSTRUKCE

TOPSAFE
ZABEZPEČOVACÍ SYSTÉMY

DĚLKY: 300-600 mm
Jiné délky na vyžádání

POZNÁMKA:
KOTVENÍ POMOCÍ INTEGROVANÉ HMOŽDINKY
NUTNO POUŽÍT NÁSTAVEC PRO OCHRANU ZÁVITU
BETON MIN C20/25, fck 20,7 MPa
VHODNÉ PRO MAX 3 OSOBY
V SOULADU S POŽADAVKY NORMY EN 795

WWW.TOPSAFE.CZ
WWW.TOPWET.CZ

MĚŘITKO: 1:5

KOTVENÍ POMOCÍ INTEGROVANÉ ROZPĚRNÉ HMOŽDINKY
VRTÁK Ø 16 mm
HLOUBKA VRTANÉHO OTVORU min. 90 mm
BETON TL. min. 125 mm

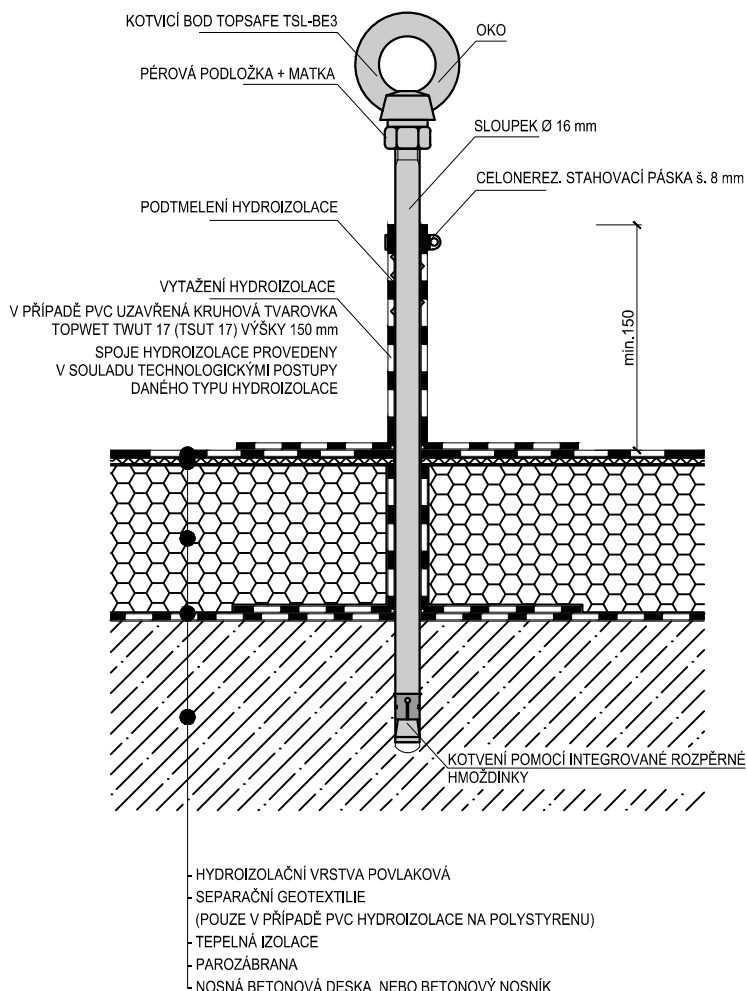
INFO: +420 777 717 115
+420 777 717 120

ZÁKLADNÍ INFORMACE

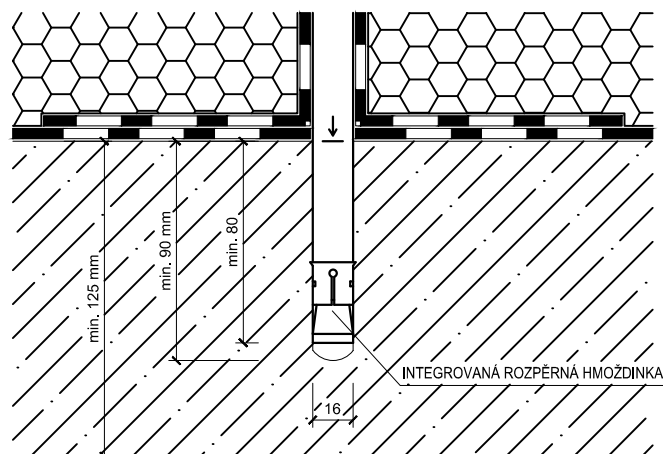
URČENÍ	JIŠTĚNÍ OSOB PROTI PÁDU Z VÝŠKY A DO HLOUBKY
MATERIÁL	NEREZOVÁ OCEL 1.4301
BARVA	NEREZOVÁ OCEL
CERTIFIKACE	DLE EN 795:2012
VÝROBCE	ABS Safety GmbH

TECHNICKÉ ÚDAJE

SOUČÁST DODÁVKY KOTVICÍHO BODU	<u>KOTVENÍ POMOCÍ INTEGROVANÉ ROZPĚRNÉ HMOŽDINKY</u> KOTVICÍ BOD: - OKO - PÉROVÁ PODLOŽKA - MATKA
PARAMETRY KOTVENÍ	UTAŽENÍ OKA 70 Nm



KOTVENÍ POMOCÍ INTEGROVANÉ ROZPĚRNÉ HMOŽDINKY (M1:3)



TOPSAFE TSL-BSR10
Ø 42mm

KOTVICÍ BOD PRO BETONOVÉ KONSTRUKCE

TOPSAFE
ZABEZPEČOVACÍ SYSTÉMY

DĚLKY: 100-600 mm
Jiné délky na vyžádání

POZNÁMKA:

KOTVENÍ POMOCÍ ROZPĚRNÝCH KOTEV NEBO NA CHEMICKÉ KOTVY
LANOVÉ ÚCHYTY DO DÉLKY 300 mm JSOU VHODNÉ PRO PRÁCI V ZÁVĚSU NA LANĚ
BETON MIN C20/25
ROZNÁŠECÍ DESKA 150x150mm
OSOVÁ VZDÁLENOST KOTEV 110 mm
VHODNÉ PRO MAX 3 OSOBY
V SOULADU S POŽADAVKY NORMY EN 795

WWW.TOPSAFE.CZ
WWW.TOPWET.CZ

MĚŘÍTKO: 1:5

KOTVENÍ POMOCÍ ROZPĚRNÉ KOTVY

VRTÁK Ø 10 mm
HLOUBKA VRTANÉHO OTVORU min. 65 mm
BETON TL. min. 80 mm

KOTVENÍ NA CHEMII

VRTÁK Ø 12mm
HLOUBKA VRTANÉHO OTVORU min. 60 mm
BETON TL. min. 80 mm

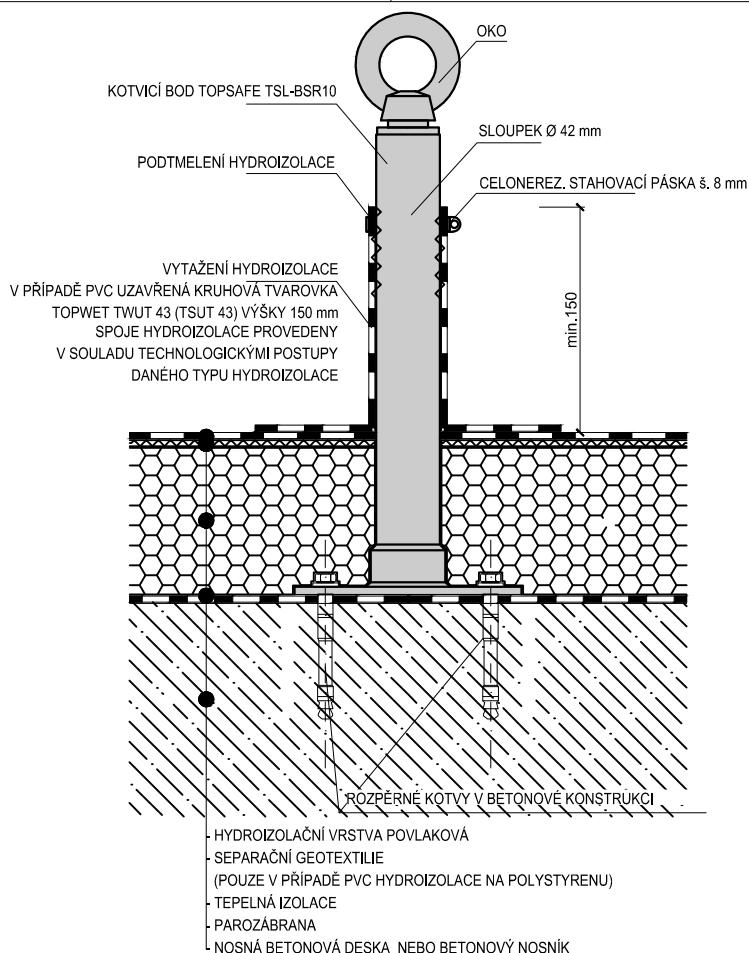
INFO: +420 777 717 115
+420 777 717 120

ZÁKLADNÍ INFORMACE

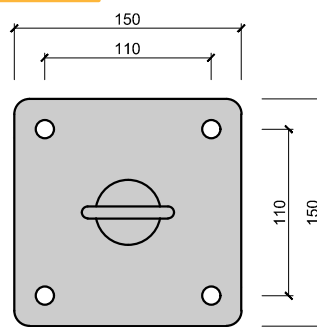
URČENÍ	JISTĚNÍ OSOB PROTI PÁDU Z VÝŠKY A DO HLOUBKY
MATERIÁL	NEREZOVÁ OCEL 1.4301
BARVA	NEREZOVÁ OCEL
CERTIFIKACE	DLE EN 795:2012
VÝROBCE	ABS Safety GmbH

TECHNICKÉ ÚDAJE

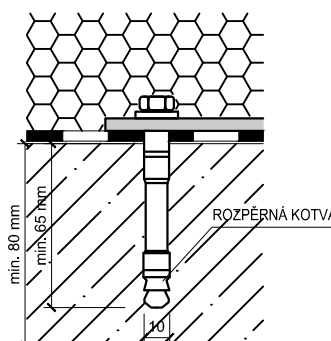
SOUČÁST DODÁVKY KOTVICÍHO BODU	<u>KOTVENÍ POMOCÍ ROZPĚRNÉ KOTVY</u> KOTVICÍ BOD: - OKO - PLASTOVÁ PODLOŽKA KOTEVNÍ SADA 4x: - ROZPĚRNÁ KOTVA - MATKA - PODLOŽKA	<u>KOTVENÍ NA CHEMII</u> KOTVICÍ BOD: - OKO - PLASTOVÁ PODLOŽKA KOTEVNÍ SADA 4x: -KOTVA - MATKA - PODLOŽKA
	PARAMETRY KOTVENÍ	UTAŽENÍ OKA 50 Nm UTAŽENÍ KOTVICÍHO BODU 45 Nm - PŘI KOTVENÍ NA ROZPĚRNOU KOTVU UTAŽENÍ KOTVICÍHO BODU 20 Nm - PŘI KOTVENÍ NA CHEMICKOU KOTVU



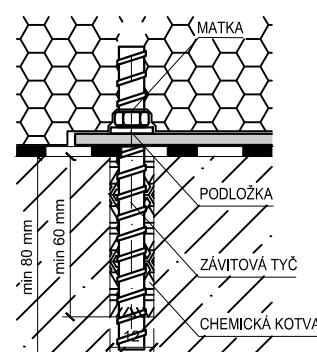
POHLED SHORA



KOTVENÍ POMOCÍ ROZPĚRNÉ KOTVY (M1:3)



KOTVENÍ POMOCÍ CHEMICKÉ KOTVY (M1:3)



**TOPSAFE
TSL-F4**

KOTVICÍ BOD PRO ŠIKMÉ STŘECHY S FALCOVANOU KRYTINOU

TOPSAFE
ZABEZPEČOVACÍ SYSTÉMY

VZDÁLENOST DRÁŽEK:
300-450 mm / 420-660 mm

POZNÁMKA:

KOTVENÍ SHORA NA DVOJITOU STOJATOU DRÁŽKU POMOCÍ PŘÍTLAČNÝCH ŠROUBŮ

MINIMÁLNÍ TLOUŠŤKY PLECHŮ: - NEREZOVÁ OCEL 0,5 mm

- HLINÍK 0,7 mm

- MĚĎ 0,7 mm

- OCEL 0,6 mm

- TITANZINEK 0,6 mm

WWW.TOPSAFE.CZ
WWW.TOPWET.CZ

MĚŘITKO: 1:5

IMBUSOVÝ KLÍČ SW 3/16

VHODNÉ PRO MAX 3 OSOBY

V SOULADU S POŽADAVKY NORMY EN 795

INFO: +420 777 717 115
+420 777 717 120

ZÁKLADNÍ INFORMACE

MATERIÁL JIŠTĚNÍ OSOB PROTI PÁDU Z VÝŠKY A DO HLOUBKY

URČENÍ NEREZOVÁ OCEL 1.4301

BARVA NEREZOVÁ OCEL

CERTIFIKACE DLE EN 795:2012

VÝROBCE ABS Safety GmbH

TECHNICKÉ ÚDAJE

SOUČÁST DODÁVKY
KOTVICÍHO BODU

KOTVICÍ BOD: OKO

4x VELKÁ OCELOVÁ PŘÍLOŽKA

3x MALÁ OCELOVÁ PŘÍLOŽKA

3x MATKA

VYMEZOVACÍ KROUŽEK

ŠROUB

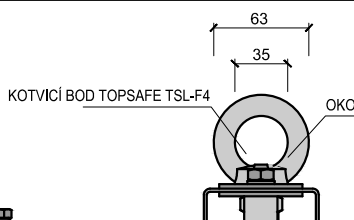
KOTEVNÍ SADA: - 8x PŘÍTLAČNÝ ŠROUB

PARAMETRY KOTVENÍ

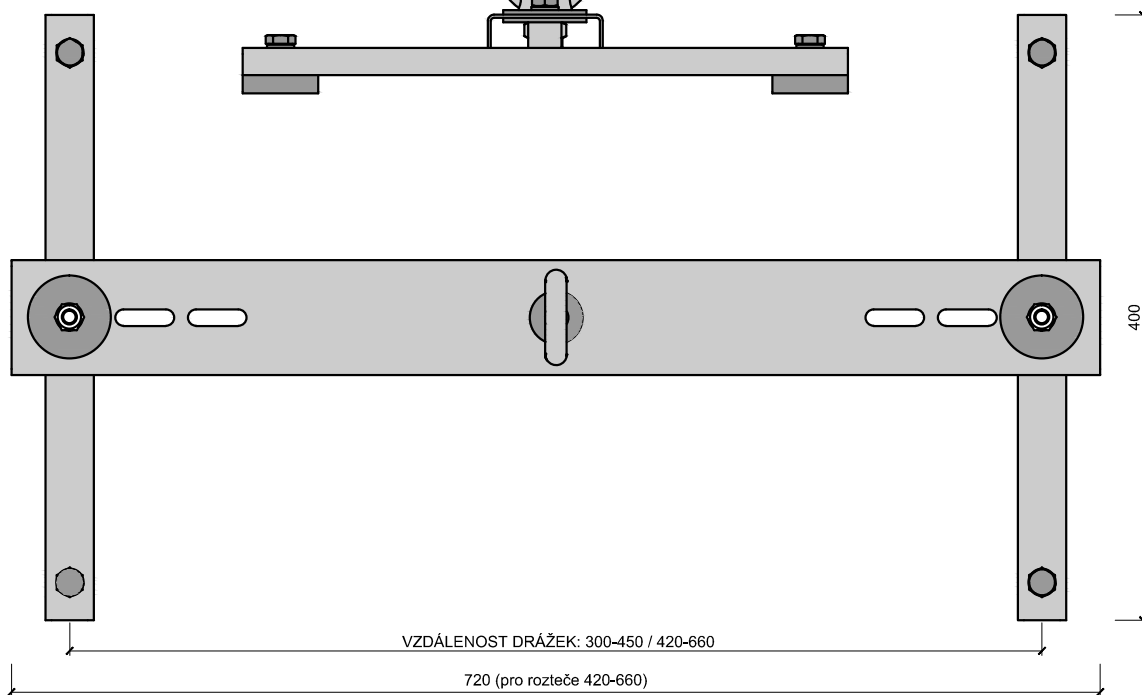
UTAŽENÍ VŠECH 6 HORNÍCH MATEK 40 Nm

UTAŽENÍ PŘÍTLAČNÝCH ŠROUBŮ 16 Nm

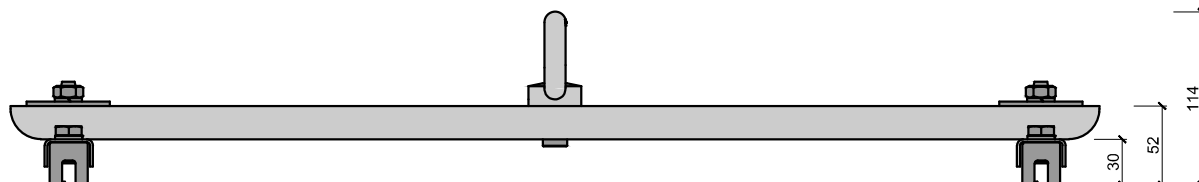
POHLED ZBOKU



POHLED SHORA



POHLED ZBOKU



**TOPSAFE
TSL-F4ZW**

KOTVICÍ BOD PRO ŠIKMÉ STŘECHY S FALCOVANOU KRYTINOU

TOPSAFE
ZABEZPEČOVACÍ SYSTÉMY

DĚLKY: -

POZNÁMKA:

KOTVENÍ SHORA NA DVOJITOU STOJATOU DRÁŽKU POMOCÍ PŘÍTLAČNÝCH ŠROUBŮ

MINIMÁLNÍ TLOUŠŤKY PLECHŮ: - NEREZOVÁ OCEL 0,5 mm

- HLINÍK 0,7 mm

- MĚĎ 0,7 mm

- OCEL 0,6 mm

- TITANZINEK 0,6 mm

WWW.TOPSAFE.CZ
WWW.TOPWET.CZ

MĚŘÍTKO: 1:5

IMBUSOVÝ KLÍČ SW 3/16

VHODNÉ PRO MAX 3 OSOBY

V SOULADU S POŽADAVKY NORMY EN 795

INFO: +420 777 717 115
+420 777 717 120

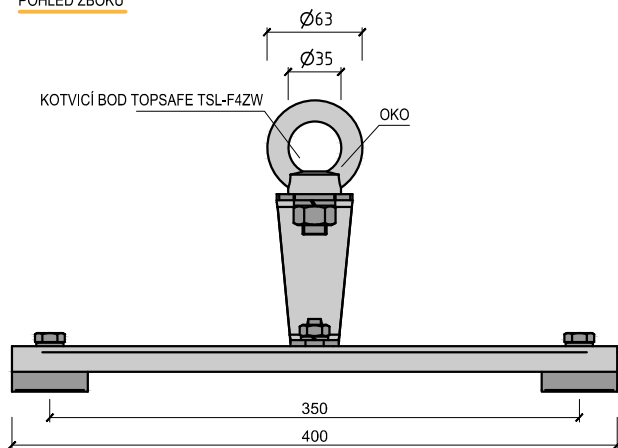
ZÁKLADNÍ INFORMACE

MATERIÁL	JIŠTĚNÍ OSOBY PROTI PÁDU Z VÝŠKY A DO HLOUBKY
URČENÍ	NEREZOVÁ OCEL 1.4301
BARVA	NEREZOVÁ OCEL
CERTIFIKACE	DLE EN 795:2012
VÝROBCE	ABS Safety GmbH

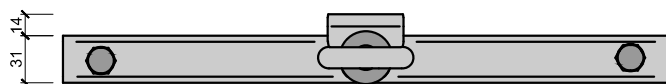
TECHNICKÉ ÚDAJE

SOUČÁST DODÁVKY KOTVICÍHO BODU	KOTVICÍ BOD: OKO 2x PODLOŽKA 2x MATKA ŠROUB OCELOVÝ NÁSTAVEC	KOTEVNÍ SADA: - 4x PŘÍTLAČNÝ ŠROUB
PARAMETRY KOTVENÍ	UTAŽENÍ MATKY OKA 70 Nm UTAŽENÍ MATKY PRODLUŽUJÍCÍHO NÁSTAVCE 40 Nm UTAŽENÍ PŘÍTLAČNÝCH ŠROUBŮ 16 Nm	

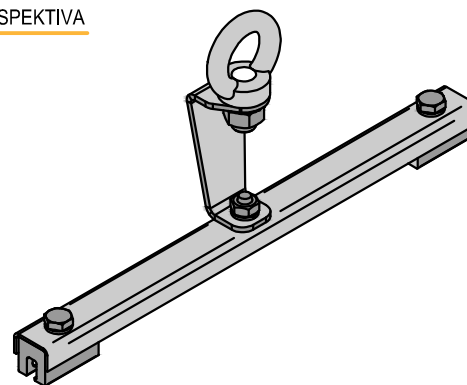
POHLED ZBOKU



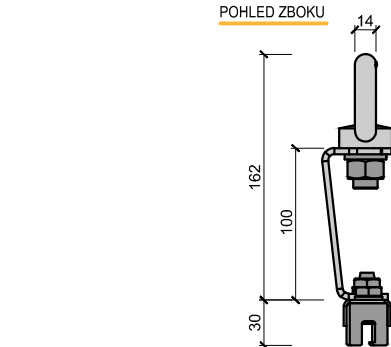
POHLED SHORA



PERSPEKTIVA



POHLED ZBOKU



**TOPSAFE
TSL-F5**

KOTVICÍ BOD PRO ŠIKMÉ STŘECHY S FALCOVANOU KRYTINOU

TOPSAFE
ZABEZPEČOVACÍ SYSTÉMY

DĚLKY: -

POZNÁMKA:

KOTVENÍ SHORA NA DVOJITOU STOJATOU DRÁŽKU POMOCÍ PŘÍTLAČNÝCH ŠROUBŮ

MINIMÁLNÍ TLOUŠŤKY PLECHŮ: - NEREZOVÁ OCEL 0,6 mm

- HLINÍK 0,7 mm

- MĚĎ 0,7 mm

- OCEL 0,6 mm

- TITANZINEK 0,6 mm

WWW.TOPSAFE.CZ
WWW.TOPWET.CZ

MĚŘITKO: 1:5

IMBUSOVÝ KLÍČ SW 3/16

VHODNÉ PRO MAX 3 OSOBY

V SOULADU S POŽADAVKY NORMY EN 795

INFO: +420 777 717 115
+420 777 717 120

ZÁKLADNÍ INFORMACE

MATERIÁL JIŠTĚNÍ OSOBY PROTI PÁDU Z VÝŠKY A DO HLOUBKY

URČENÍ NEREZOVÁ OCEL 1.4301

BARVA NEREZOVÁ OCEL

CERTIFIKACE DLE EN 795:2012

VÝROBCE ABS Safety GmbH

TECHNICKÉ ÚDAJE

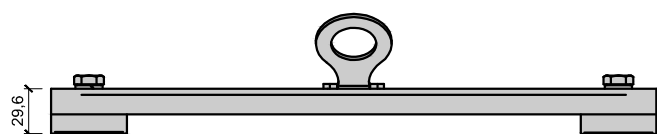
SOUČÁST DODÁVKY
KOTVICÍHO BODU

KOTVICÍ BOD: 1 celek

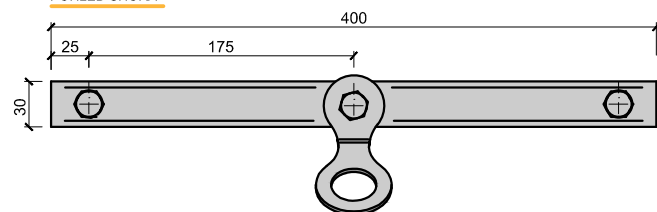
KOTEVNÍ SADA: - 4x PŘÍTLAČNÝ ŠROUB

PARAMETRY KOTVENÍ

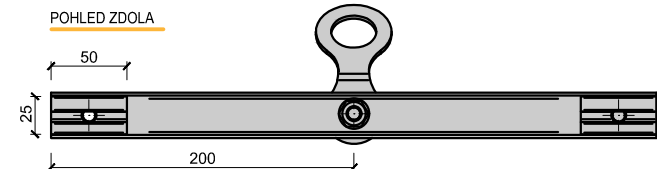
UTAŽENÍ ŠOUBŮ 16 Nm



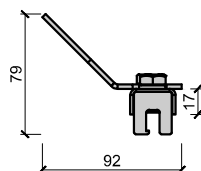
POHLED SHORA



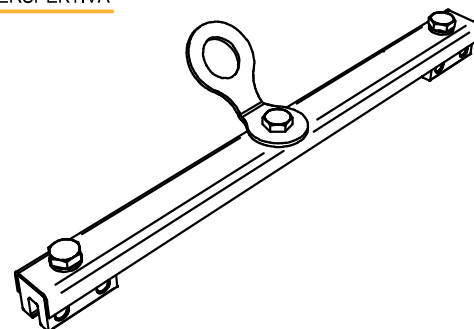
POHLED ZDOLA



POHLED ZBOKU



PERSPEKTIVA



TOPSAFE
TSL-H10 (14+2)
Ø 16 mm

KOTVICÍ BOD DO DŘEVĚNÉHO BEDNĚNÍ

TOPSAFE
ZABEZPEČOVACÍ SYSTÉMY

DĚLKY: 150-600 mm
Jiné délky na vyžádání

POZNÁMKA:
KOTVENÍ POMOCÍ 14ti VRUTŮ DÉLKY 64 mm DO BEDNĚNÍ A 2 VRUTŮ DÉLKY 150 mm DO NOSÍKU
ROZNÁŠECÍ DESKA 200 x 200 mm
MINIMÁLNÍ TLOUŠŤKA BEDNĚNÍ - OSB: 22 mm
- DŘEVĚNÁ PRKNA: 24 mm
MINIMÁLNÍ ROZMĚRY NOSÍKU - VÝŠKA 120 mm, ŠÍŘKA 60 mm
ŠROUBOVÁK SW 3/8
VHODNÉ PRO MAX 3 OSOBY
V SOULADU S POŽADAVKY NORMY EN 795

WWW.TOPSAFE.CZ
WWW.TOPWET.CZ

MĚŘITKO: 1:5

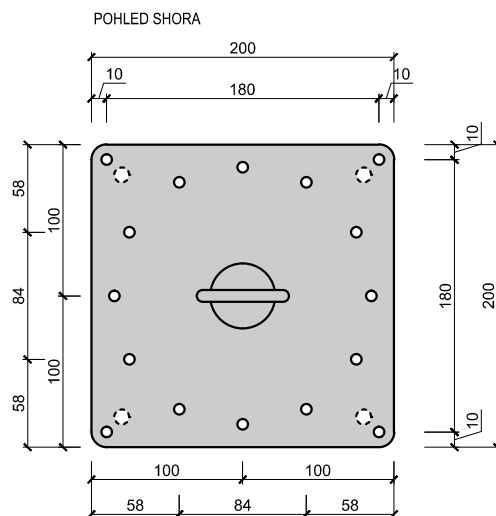
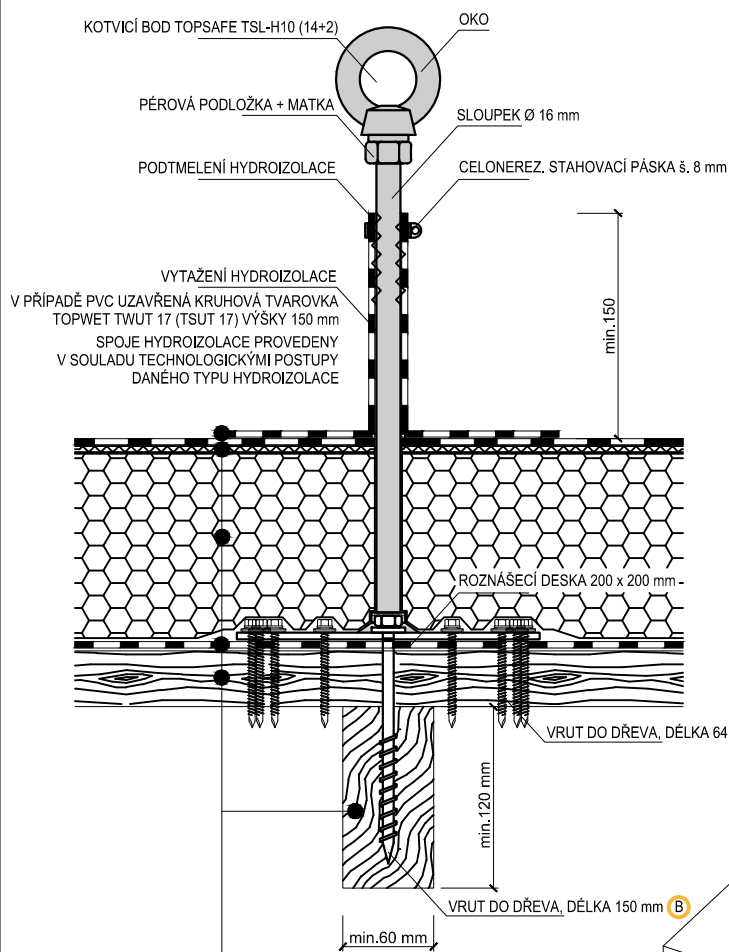
INFO: +420 777 717 115
+420 777 717 120

ZÁKLADNÍ INFORMACE

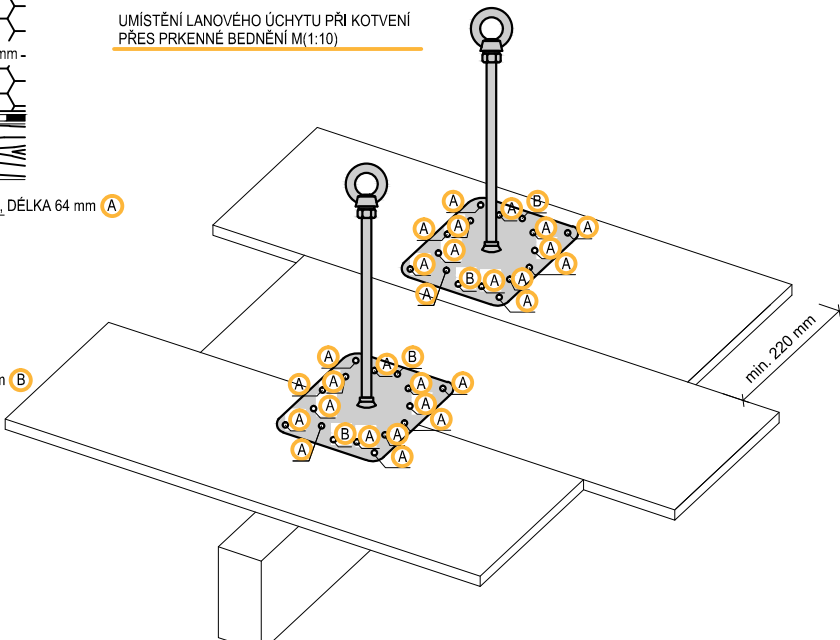
MATERIÁL	JIŠTĚNÍ OSOB PROTI PÁDU Z VÝŠKY A DO HLOUBKY
URČENÍ	NEREZOVÁ OCEL 1.4301
BARVA	NEREZOVÁ OCEL
CERTIFIKACE	DLE EN 795:2012
VÝROBCE	ABS Safety GmbH

TECHNICKÉ ÚDAJE

SOUČÁST DODÁVKY KOTVICÍHO BODU	KOTVICÍ BOD: - OKO - PÉROVÁ PODLOŽKA - MATKA	KOTEVNÍ SADA: - 2x VRUT DO DŘEVA, DÉLKA 150 mm - 14x VRUT DO DŘEVA, DÉLKA 64 mm - 16x PLASTOVÁ PODLOŽKA
PARAMETRY KOTVENÍ	UTAŽENÍ OKA 70 Nm UTAŽENÍ VRUTŮ 7 Nm	



UMÍSTĚNÍ LANOVÉHO ÚCHYTU PŘI KOTVENÍ
PŘES PRKENNÉ BEDNĚNÍ M(1:10)



- HYDROIZOLAČNÍ VRSTVA POVLAKOVÁ
- SEPARAČNÍ GEOTEXTILIE
(POUZE V PŘÍPADĚ PVC HYDROIZOLACE NA POLYSTYRENU)
- TEPELNÁ IZOLACE
- PAROZÁBRANA
- BEDNĚNÍ
- DŘEVĚNÝ NOSÍK

TOPSAFE TSL-H1016
Ø 16 mm

KOTVICÍ BOD DO DŘEVĚNÉHO BEDNĚNÍ

TOPSAFE
ZABEZPEČOVACÍ SYSTÉMY

DĚLKY: 150-600 mm
Jiné délky na vyžádání

POZNÁMKA:
KOTVENÍ POMOCÍ 16ti VRUTŮ DO DŘEVA
ROZNÁŠECÍ DESKA 200 x 200 mm
MINIMÁLNÍ TLOUŠŤKA - OSB: 22 mm
- DŘEVĚNÁ PRKNA: 24 mm

WWW.TOPSAFE.CZ
WWW.TOPWET.CZ

MĚŘITKO: 1:5

DĚLKA VRUTŮ 60 mm
ŠROUBOVÁK T25
VHODNÉ PRO MAX 3 OSOBY
V SOULADU S POŽADAVKY NORMY EN 795

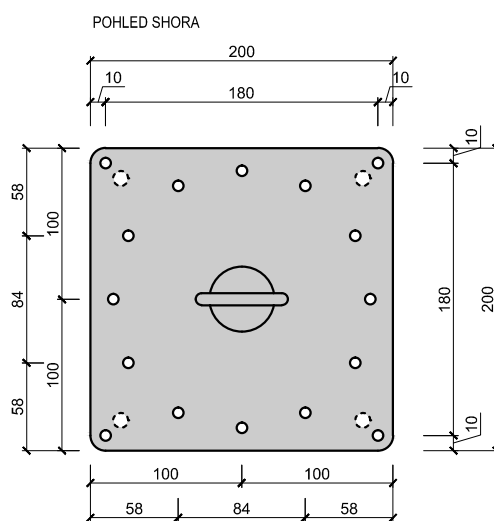
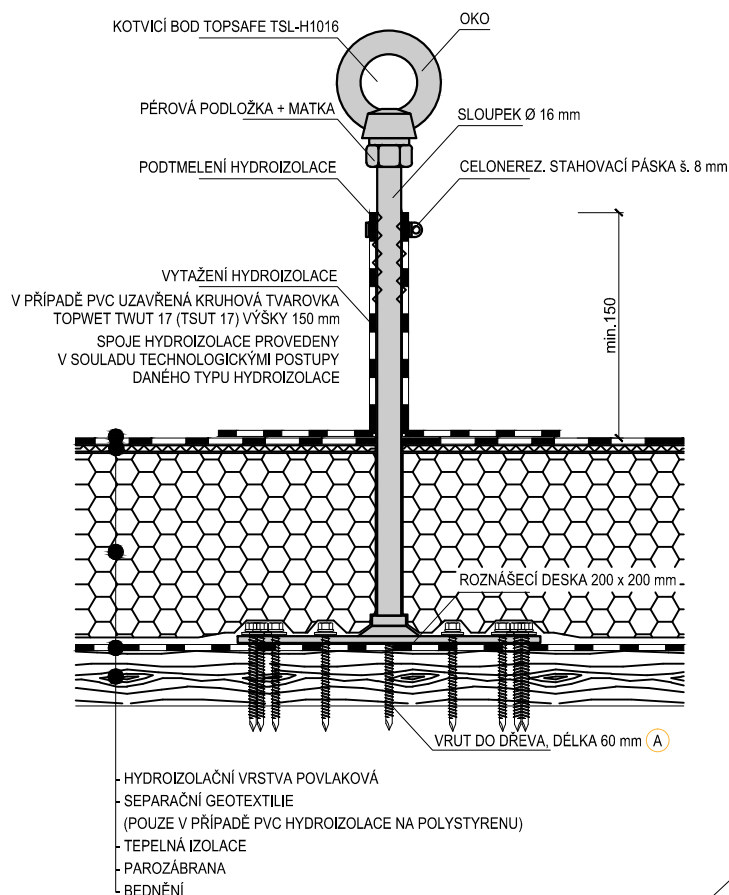
INFO: +420 777 717 115
+420 777 717 120

ZÁKLADNÍ INFORMACE

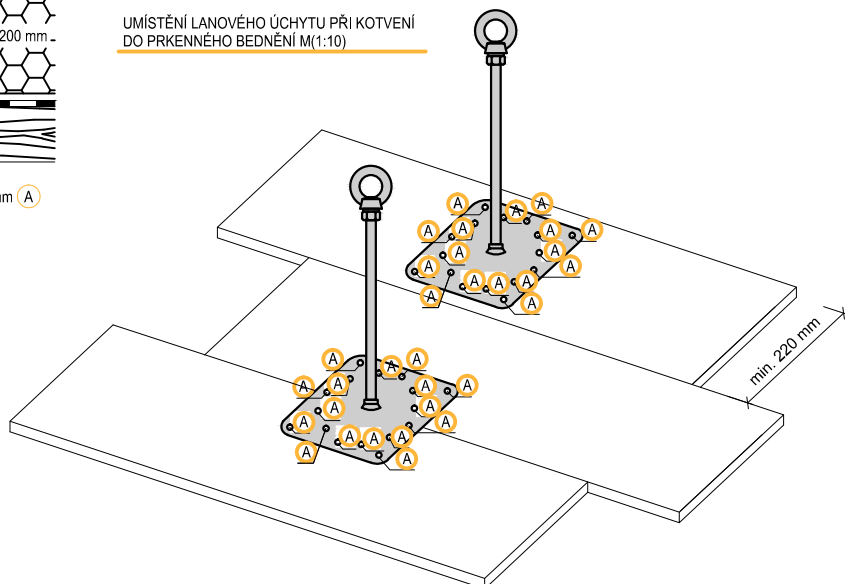
MATERIÁL	JISTĚNÍ OSOB PROTI PÁDU Z VÝŠKY A DO HLOUBKY
URČENÍ	NEREZOVÁ OCEL 1.4301
BARVA	NEREZOVÁ OCEL
CERTIFIKACE	DLE EN 795:2012
VÝROBCE	ABS Safety GmbH

TECHNICKÉ ÚDAJE

SOUČÁST DODÁVKY KOTVICÍHO BODU	KOTVICÍ BOD: - OKO - PÉROVÁ PODLOŽKA - MATKA	KOTEVNÍ SADA: - 16x VRUT DO DŘEVA - 16x PLASTOVÁ PODLOŽKA
PARAMETRY KOTVENÍ	UTAŽENÍ OKA 70 Nm UTAŽENÍ VRUTŮ 7 Nm	



UMÍSTĚNÍ LANOVÉHO ÚCHYTU PŘI KOTVENÍ
DO PRKENNÉHO BEDNĚNÍ M(1:10)



TOPSAFE TSL-HD10
Ø 42 mm

KOTVICÍ BOD DO PREFABRIKOVANÝCH DUTINOVÝCH PANELŮ

TOPSAFE
ZABEZPEČOVACÍ SYSTÉMY

DĚLKY: 300-800 mm
Jiné délky na vyžádání

POZNÁMKA:
KOTVENÍ POMOCÍ KOTEV PRO DUTINOVÉ STROPNÍ PANELY
DUTINOVÉ PANELY S MIN. TL. KRYCÍ DESKY NAD DUTINOU 25 mm
BETON MIN C30/35
VRTÁK Ø 16 mm
ROZNÁŠECÍ DESKA 200x200 mm
VHODNÉ PRO MAX 3 OSOBY
V SOULADU S POŽADAVKY NORMY EN 795

WWW.TOPSAFE.CZ
WWW.TOPWET.CZ

MĚŘITKO: 1:5

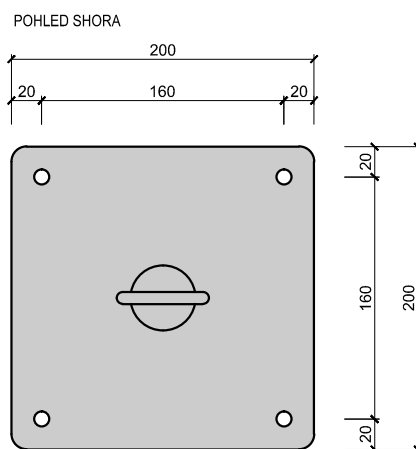
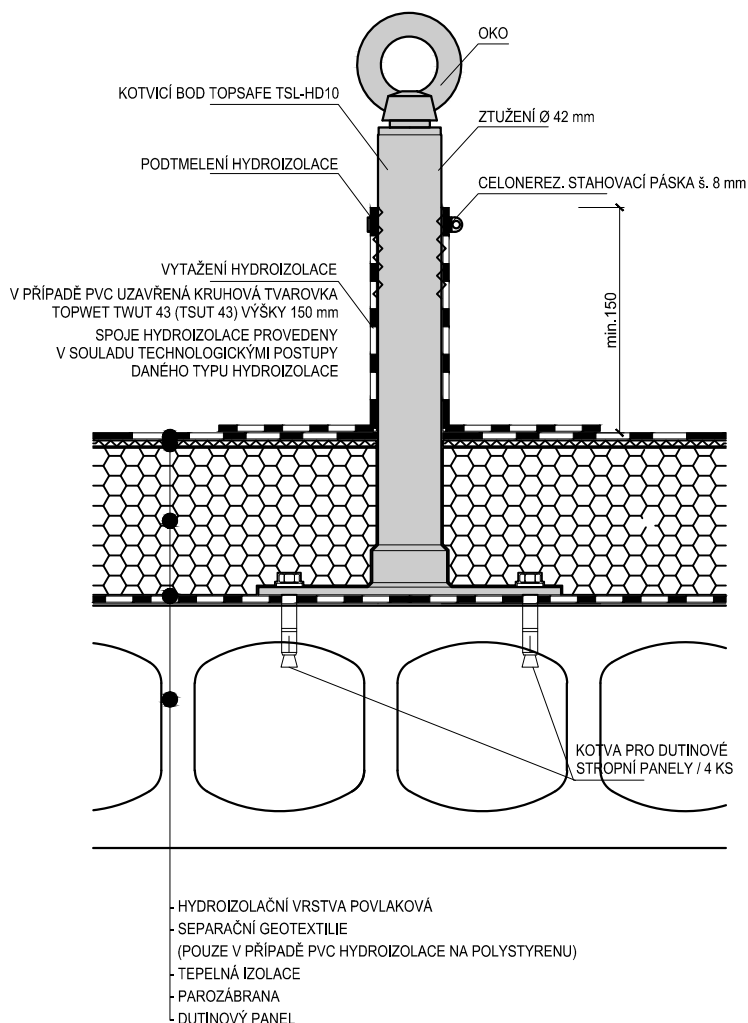
INFO: +420 777 717 115
+420 777 717 120

ZÁKLADNÍ INFORMACE

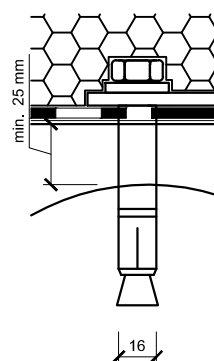
URČENÍ	JIŠTĚNÍ OSOB PROTI PÁDU Z VÝŠKY A DO HLOUBKY
MATERIÁL	NEREZOVÁ OCEL 1.4301
BARVA	NEREZOVÁ OCEL
CERTIFIKACE	DLE EN 795:2012
VÝROBCE	ABS Safety GmbH

TECHNICKÉ ÚDAJE

SOUČÁST DODÁVKY KOTVICÍHO BODU	KOTVICÍ BOD: - OKO - PLASTOVÁ PODLOŽKA	KOTEVNÍ SADA 4x: - KOTVA PRO DUTINOVÉ STROPNÍ PANELY - MATKA - PODLOŽKA
PARAMETRY KOTVENÍ	UTAŽENÍ OKA 50 Nm UTAŽENÍ ŠROUBU KOTVY 30 Nm	



DETAIL KOTVENÍ (M1:3)



TOPSAFE TSL-K10
Ø 42 mm

KOTVICÍ BOD URČENÝ KE SVÍRÁNÍ RŮZNÝCH TYPŮ PODKLADŮ

TOPSAFE
ZABEZPEČOVACÍ SYSTÉMY

DÉLKY: 150-600 mm
Jiné délky na vyžádání

POZNÁMKA:
KOTVENÍ POMOCI SEVŘENÍ KONSTRUKCE
PRO PRŮZNÉ PODKLADY O RŮZNÝCH TLOUŠTKÁCH
VRTÁK Ø 24 mm
VHODNÉ PRO MAX 3 OSOBY
V SOULADU S POŽADAVKY NORMY EN 795

WWW.TOPSAFE.CZ
WWW.TOPWET.CZ

MĚŘÍTKO: 1:5

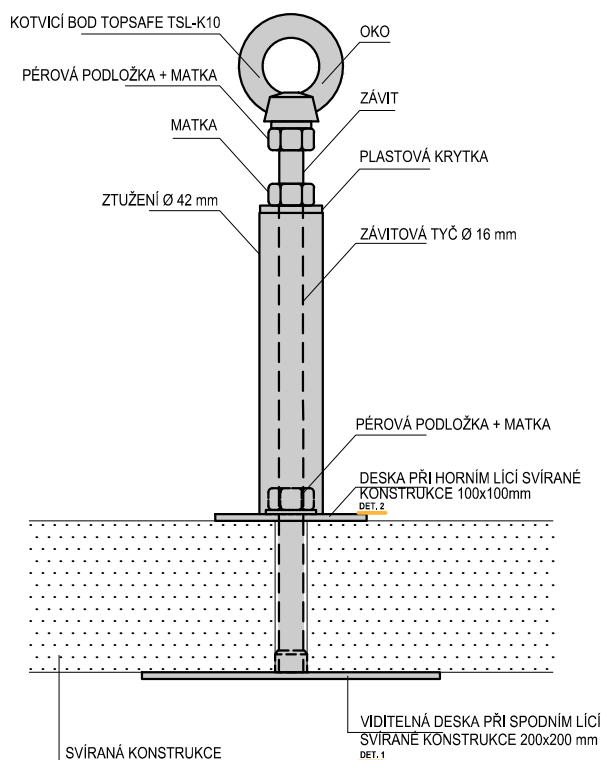
INFO: +420 777 717 115
+420 777 717 120

ZÁKLADNÍ INFORMACE

URČENÍ	JISTĚNÍ OSOB PROTI PÁDU Z VÝŠKY A DO HLOUBKY
MATERIÁL	NEREZOVÁ OCEL 1.4301
BARVA	NEREZOVÁ OCEL
CERTIFIKACE	DLE EN 795:1996
VÝROBCE	ABS Safety GmbH

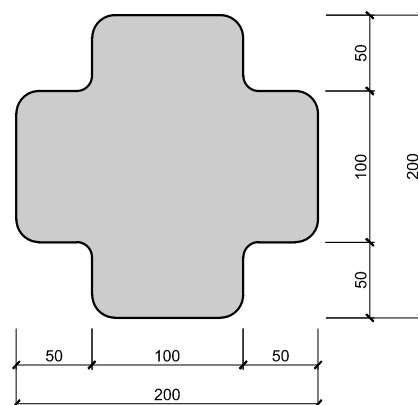
TECHNICKÉ ÚDAJE

SOUČÁST DODÁVKY KOTVICÍHO BODU	KOTVICÍ BOD: - OKO - PLASTOVÁ PODLOŽKA - 2x PÉROVÁ PODLOŽKA - 3x MATKA - PLASTOVÁ KRYTKA	KOTEVNÍ SADA: - ZÁVITOVÁ TYČ - ZTUŽENÍ - DESKA PŘI HORNÍM LÍCÍ SVÍRANÉ KONSTRUKCE 100x100 mm - DESKA PŘI SPODNÍM LÍCÍ SVÍRANÉ KONSTRUKCE 200x200mm
	PARAMETRY KOTVENÍ	UTAŽENÍ OKA 45 Nm UTAŽENÍ MATICE PŘI HORNÍM LÍCÍ SVÍRANÉ KONSTRUKCE 70Nm



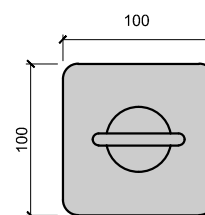
POHLED NA VIDITELNOU SPODNÍ DESKU
SVÍRANÉ KONSTRUKCE

DET.1



POHLED SHORA

DET.2



TOPSAFE TSL-R

KOTVICÍ BOD DO SENDVIČOVÝCH PANELŮ

TOPSAFE
ZABEZPEČOVACÍ SYSTÉMY

VZDÁLENOST DRÁŽEK:
180 - 250 mm

POZNÁMKA:
KOTVENÍ POMOCÍ NEREZOVÝCH NÝTŮ
OSOVOVÉ VZDÁLENOSTI NÝTŮ 180, 250 mm
MINIMÁLNÍ ŠÍŘKA HORNÍ VLNY 20 mm
VRTÁK Ø 5,5 mm
ROZNÁŠECÍ DESKA 200x290 mm
PRO OCELOVÉ SENDVIČOVÉ A TRAPÉZOVÉ PLECHY OD MIN TL. 0,45 mm
VHODNÉ PRO MAX 3 OSOBY
V SOULADU S POŽADAVKY NORMY EN 795

WWW.TOPSAFE.CZ
WWW.TOPWET.CZ

MĚŘÍTKO: 1:5

INFO: +420 777 717 115
+420 777 717 120

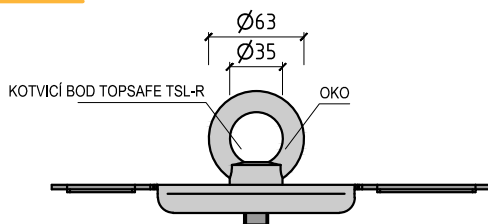
ZÁKLADNÍ INFORMACE

URČENÍ	JISTĚNÍ OSOB PROTI PÁDU Z VÝŠKY A DO HLOUBKY
MATERIÁL	NEREZOVÁ OCEL 1.4301
BARVA	NEREZOVÁ OCEL
CERTIFIKACE	DLE EN 795:2012
VÝROBCE	ABS Safety GmbH

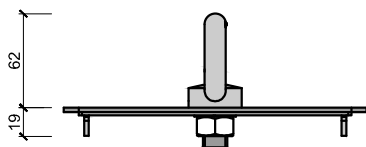
TECHNICKÉ ÚDAJE

SOUČÁST DODÁVKY KOTVICÍHO BODU	KOTVICÍ BOD: - OKO - PODLOŽKA - ŠROUB	KOTEVNÍ SADA: - 14x NÝT
PARAMETRY KOTVENÍ	UTAŽENÍ OKA 70 Nm UTAŽENÍ ŠROUBU 10 Nm	

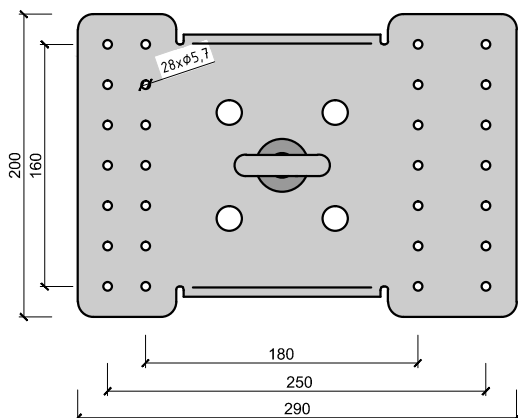
POHLED ZBOKU



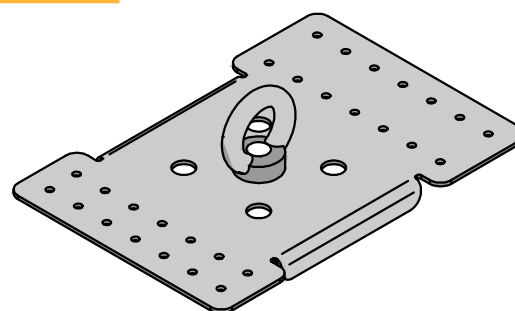
POHLED ZBOKU



POHLED SHORA



PERSPEKTIVA



TOPSAFE TSL-R

KOTVICÍ BOD DO SENDVIČOVÝCH PANELŮ

TOPSAFE
ZABEZPEČOVACÍ SYSTÉMY

VZDÁLENOST DRÁŽEK:
280 - 333 mm

POZNÁMKA:
KOTVENÍ POMOCÍ NEREZOVÝCH NÝTŮ
OSOVÉ VZDÁLENOSTI NÝTŮ 280, 332 mm
MINIMÁLNÍ ŠÍŘKA HORNÍ VLNY 20 mm
VRTÁK Ø 5,5 mm
ROZNÁŠECÍ DESKA 200x362 mm
PRO OCELOVÉ SENDVIČOVÉ A TRAPÉZOVÉ PLECHY OD MIN TL. 0,45 mm
VHODNÉ PRO MAX 3 OSOBY
V SOULADU S POŽADAVKY NORMY EN 795

WWW.TOPSAFE.CZ
WWW.TOPWET.CZ

MĚŘÍTKO: 1:5

INFO: +420 777 717 115
+420 777 717 120

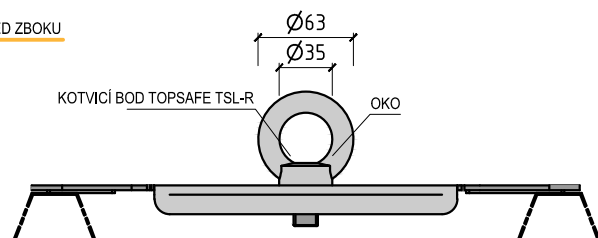
ZÁKLADNÍ INFORMACE

URČENÍ	JÍŠTĚNÍ OSOB PROTI PÁDU Z VÝŠKY A DO HLOUBKY
MATERIÁL	NEREZOVÁ OCEL 1.4301
BARVA	NEREZOVÁ OCEL
CERTIFIKACE	DLE EN 795:2012
VÝROBCE	ABS Safety GmbH

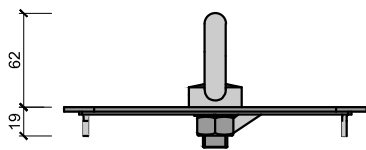
TECHNICKÉ ÚDAJE

SOUČÁST DODÁVKY KOTVICÍHO BODU	KOTVICÍ BOD: - OKO - PODLOŽKA - ŠROUB	KOTEVNÍ SADA: - 14x NÝT
PARAMETRY KOTVENÍ	UTAŽENÍ OKA 70 Nm UTAŽENÍ ŠROUBU 10 Nm	

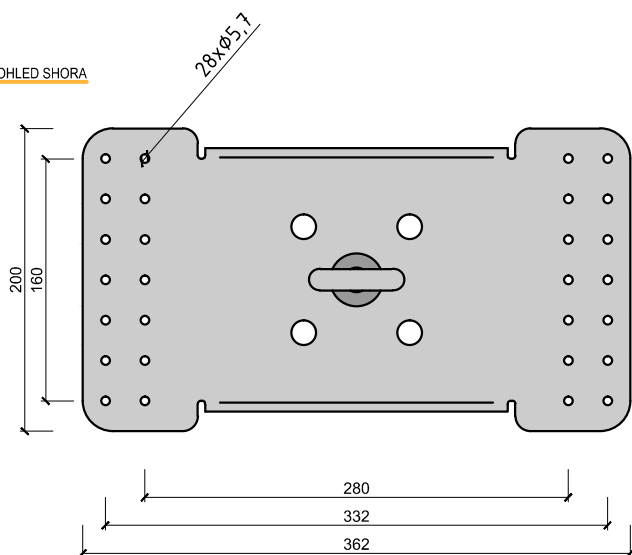
POHLED ZBOKU



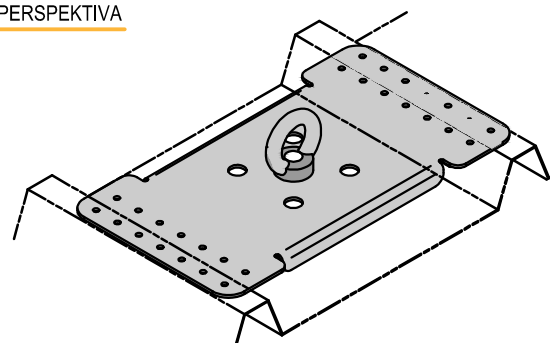
POHLED ZBOKU



POHLED SHORA



PERSPEKTIVA



TOPSAFE TSL-SL3
Ø 16 mm

KOTVICÍ BOD DO DŘEVĚNÉ KONSTRUKCE

TOPSAFE
ZABEZPEČOVACÍ SYSTÉMY

DĚLKY: 200-600 mm
Jiné délky na vyžádání

POZNÁMKA:
KOTVENÍ ZBOKU POMOCÍ DVOU ŠROUBŮ PŘES ÚHELNÍK
MINIMÁLNÍ ROZMĚRY DŘEVĚNÉHO PRVKU 100 x 120 mm
VARIABILNÍ MOŽNOST UMÍSTĚNÍ KOTEVNÍHO SLOUPKU (2 PŘEDEM
PŘIPRAVENÉ OTVORY)
VHODNÉ PRO MAX 3 OSOBY
V SOULADU S POŽADAVKY NORMY EN 795

WWW.TOPSAFE.CZ
WWW.TOPWET.CZ

MĚŘÍTKO: 1:5

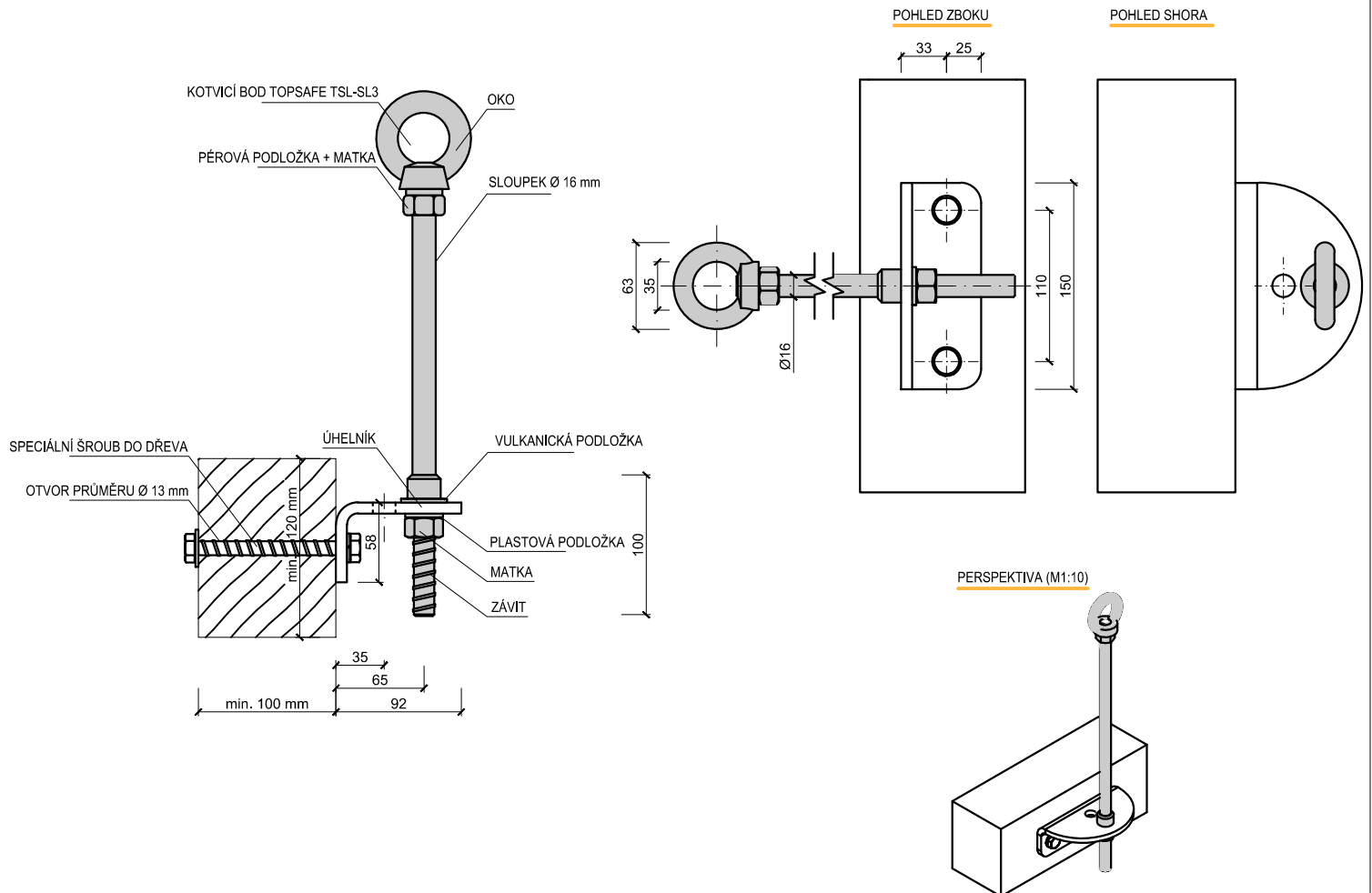
INFO: +420 777 717 115
+420 777 717 120

ZÁKLADNÍ INFORMACE

MATERIÁL	JISTĚNÍ OSOB PROTI PÁDU Z VÝŠKY A DO HLOUBKY
URČENÍ	NEREZOVÁ OCEL 1.4301
BARVA	NEREZOVÁ OCEL
CERTIFIKACE	DLE EN 795:2012
VÝROBCE	ABS Safety GmbH

TECHNICKÉ ÚDAJE

SOUČÁST DODÁVKY KOTVICÍHO BODU	KOTVICÍ BOD: - OKO - PÉROVÁ PODLOŽKA - 2x MATKA - PLASTOVÁ PODLOŽKA - VULKANICKÁ PODLOŽKA	KOTEVNÍ SADA: - 1x ÚHELNÍK - 2x ŠROUB - 4x MATKA - 4x PODLOŽKA
	PARAMETRY KOTVENÍ	UTAŽENÍ OKA 70 Nm UTAŽENÍ SLOUPKU POD KONSTRUKCÍ ÚHELNÍKU 70Nm UTAŽENÍ KOTEVNÍCH ŠROUBŮ 40 Nm



TOPSAFE TSL-ST3
Ø 16 mm

KOTVICÍ BOD DO OCELOVÉHO NOSNÍKU

TOPSAFE
ZABEZPEČOVACÍ SYSTÉMY

DĚLKY: 0-1000 mm
Jiné délky na vyžádání

POZNÁMKA:
KOTVENÍ POMOCÍ ZÁVITOVÉ TYČE
VRTÁK Ø17-18mm
PRO HORIZONTÁLNÍ I VERTIKÁLNÍ POUŽITÍ
VHODNÉ PRO MAX 3 OSOBY
V SOULADU S POŽADAVKY NORMY EN 795

WWW.TOPSAFE.CZ
WWW.TOPWET.CZ

MĚŘÍTKO: 1:5

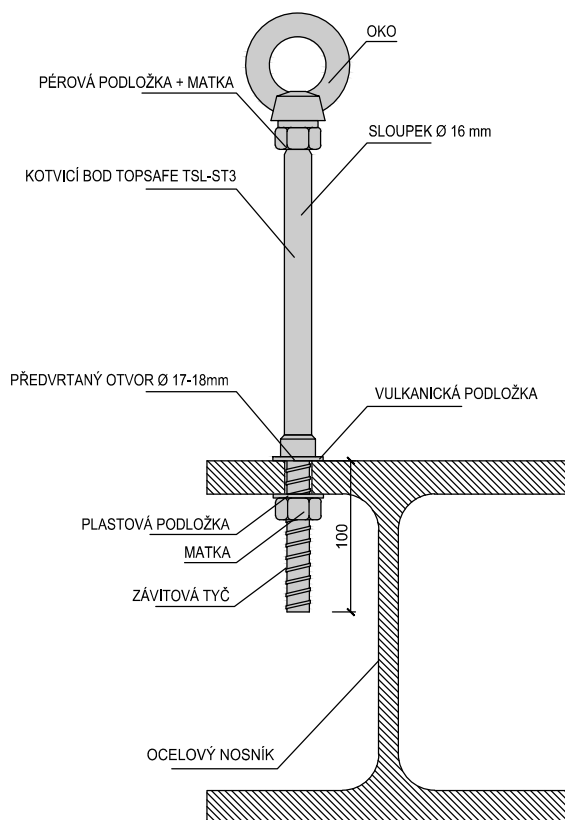
INFO: +420 777 717 115
+420 777 717 120

ZÁKLADNÍ INFORMACE

URČENÍ	JIŠTĚNÍ OSOBY PROTI PÁDU Z VÝŠKY A DO HLOUBKY
MATERIÁL	NEREZOVÁ OCEL 1.4301
BARVA	NEREZOVÁ OCEL
CERTIFIKACE	DLE EN 795:2012
VÝROBCE	ABS Safety GmbH

TECHNICKÉ ÚDAJE

SOUČÁST DODÁVKY KOTVICÍHO BODU	KOTVICÍ BOD: - OKO - PÉROVÁ PODLOŽKA - 2x MATKA - PLASTOVÁ PODLOŽKA - VULKANICKÁ PODLOŽKA	KOTEVNÍ SADA: - SOUČÁSTÍ KOTVICÍHO BODU
PARAMETRY KOTVENÍ	UTAŽENÍ OKA 70 Nm UTAŽENÍ MATICE SPODNÍ STRANY OCELOVÉHO PROFILU 70Nm	



TOPSAFE TSL-ST3
Ø 16 mm

KOTVICÍ BOD DO OCELOVÉHO NOSNÍKU

TOPSAFE
ZABEZPEČOVACÍ SYSTÉMY

DÉLKY: 0-1000 mm
Jiné délky na vyžádání

POZNÁMKA:
KOTVENÍ POMOCÍ ZÁVITOVÉ TYČE
VRTÁK Ø17-18mm
PRO HORIZONTÁLNÍ I VERTIKÁLNÍ POUŽITÍ
VHODNÉ PRO MAX 3 OSOBY
V SOULADU S POŽADAVKY NORMY EN 795

WWW.TOPSAFE.CZ
WWW.TOPWET.CZ

MĚŘÍTKO: 1:5

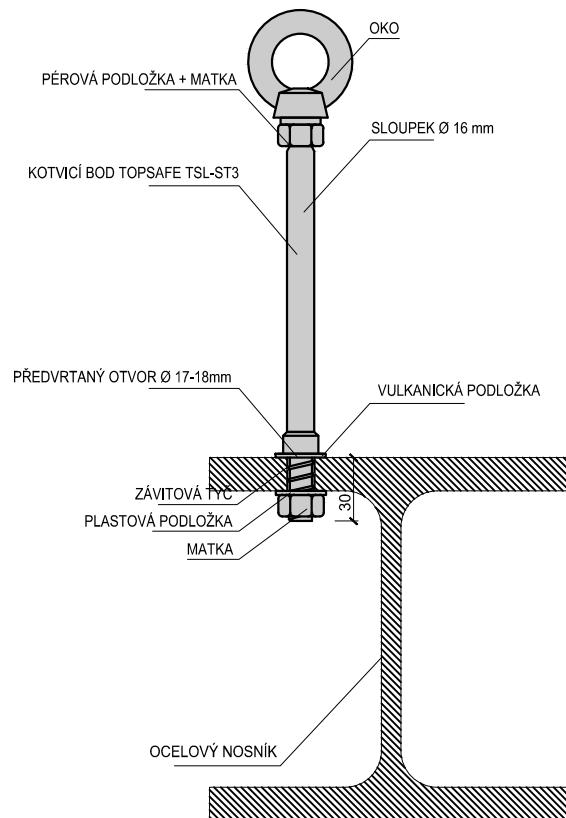
INFO: +420 777 717 115
+420 777 717 120

ZÁKLADNÍ INFORMACE

URČENÍ	JIŠTĚNÍ OSOBY PROTI PÁDU Z VÝŠKY A DO HLOUBKY
MATERIÁL	NEREZOVÁ OCEL 1.4301
BARVA	NEREZOVÁ OCEL
CERTIFIKACE	DLE EN 795:2012
VÝROBCE	ABS Safety GmbH

TECHNICKÉ ÚDAJE

SOUČÁST DODÁVKY KOTVICÍHO BODU	KOTVICÍ BOD: - OKO - PÉROVÁ PODLOŽKA - 2x MATKA - PLASTOVÁ PODLOŽKA - VULKANICKÁ PODLOŽKA	KOTEVNÍ SADA: - SOUČÁSTÍ KOTVICÍHO BODU
	PARAMETRY KOTVENÍ	UTAŽENÍ OKA 70 Nm UTAŽENÍ MATICE SPODNÍ STRANY OCELOVÉHO PROFILU 70Nm



TOPSAFE TSL-STK10
Ø 16 mm

KOTVICÍ BOD DO OCELOVÉHO NOSNÍKU

TOPSAFE
ZABEZPEČOVACÍ SYSTÉMY

DĚLKY: 150-500 mm
Jiné délky na vyžádání

POZNÁMKA:
KOTVENÍ POMOCÍ ZÁVITOVÉ TYČE
MAXIMÁLNÍ ŠÍŘKA NOSNÍKU 150 mm
PRO HORIZONTÁLNÍ I VERTIKÁLNÍ POUŽITÍ
VHODNÉ PRO MAX 3 OSOBY
V SOULADU S POŽADAVKY NORMY EN 795

WWW.TOPSAFE.CZ
WWW.TOPWET.CZ

MĚŘÍTKO: 1:5

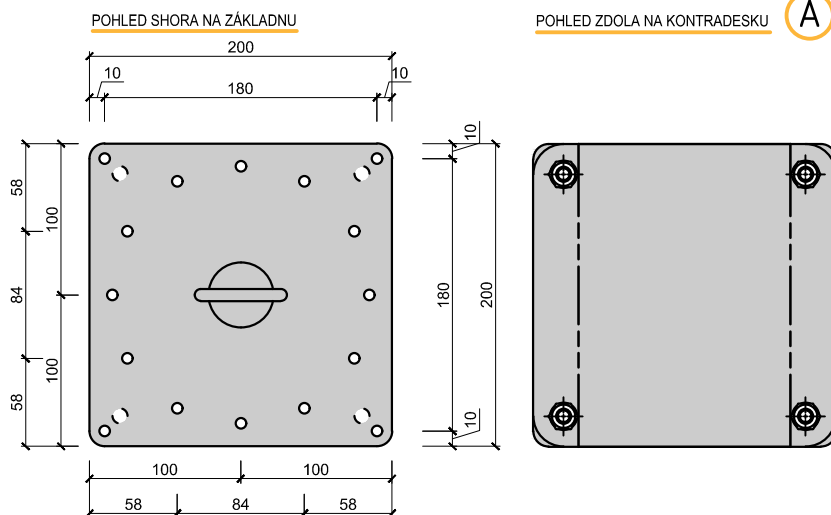
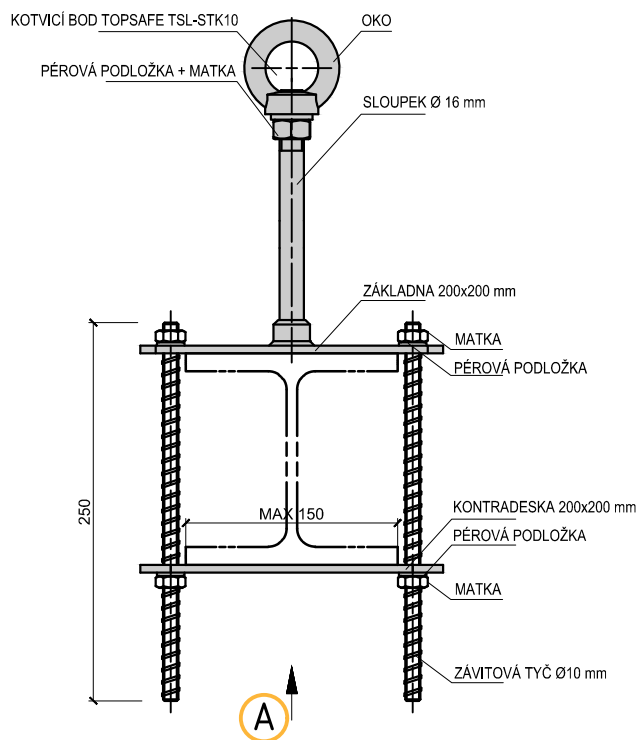
INFO: +420 777 717 115
+420 777 717 120

ZÁKLADNÍ INFORMACE

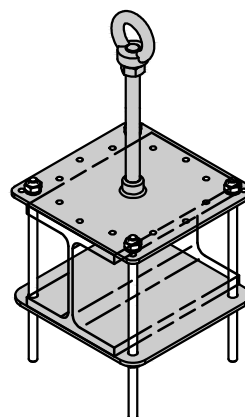
URČENÍ	JIŠTĚNÍ OSOBY PROTI PÁDU Z VÝŠKY A DO HLOUBKY
MATERIÁL	NEREZOVÁ OCEL 1.4301
BARVA	NEREZOVÁ OCEL
CERTIFIKACE	DLE EN 795:2012
VÝROBCE	ABS Safety GmbH

TECHNICKÉ ÚDAJE

SOUČÁST DODÁVKY KOTVICÍHO BODU	KOTVICÍ BOD: - OKO - 1x PÉROVÁ PODLOŽKA - 1x MATKA	KOTEVNÍ SADA: - 4x ZÁVITOVÁ TYČ - 8x MATKA - 8x PÉROVÁ PODLOŽKA
PARAMETRY KOTVENÍ	UTAŽENÍ OKA 70 Nm UTAŽENÍ MATICE ZÁVITOVÉ TYČE 40 Nm	



PERSPEKTIVA (M1:10)



TOPSAFE TSL-SW10
Ø 16 mm

KOTVICÍ BOD DO SENDVIČOVÝCH PANELŮ

TOPSAFE
ZABEZPEČOVACÍ SYSTÉMY

DĚLKY: 150, 300 mm
Jiné délky na vyžádání

POZNÁMKA:
KOTVENÍ POMOCÍ SKLOPNÝCH KOTEV
OSOVÉ VZDÁLENOST SKLOPNÝCH KOTEV 160, 280, 306 a 332 mm
MINIMÁLNÍ ŠÍŘKA HORNÍ VLNY 21 mm
VRTÁK Ø 21 mm
ROZNÁŠECÍ DESKA 200x372 mm
PRO OCELOVÉ SENDVIČOVÉ PLECHY OD MIN TL. 0,5 mm
VHODNÉ PRO MAX 3 OSOBY
V SOULADU S POŽADAVKY NORMY EN 795

WWW.TOPSAFE.CZ
WWW.TOPWET.CZ

MĚŘÍTKO: 1:5

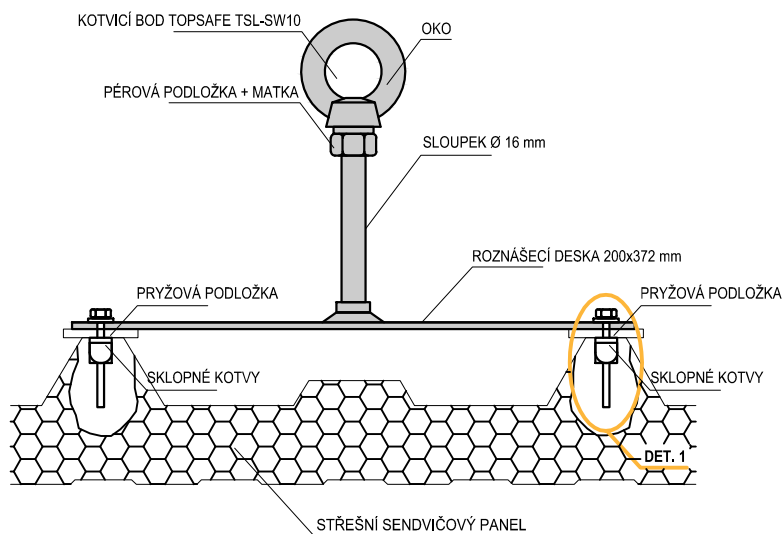
INFO: +420 777 717 115
+420 777 717 120

ZÁKLADNÍ INFORMACE

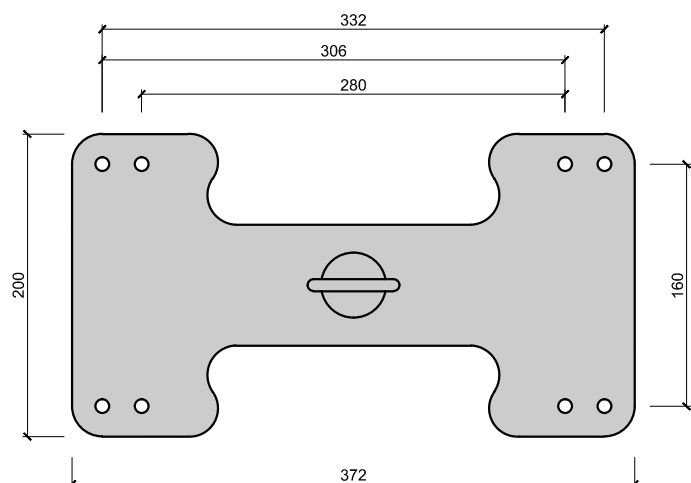
URČENÍ	JISTĚNÍ OSOB PROTI PÁDU Z VÝŠKY A DO HLOUBKY
MATERIÁL	NEREZOVÁ OCEL 1.4301
BARVA	NEREZOVÁ OCEL
CERTIFIKACE	DLE EN 795:2012
VÝROBCE	ABS Safety GmbH

TECHNICKÉ ÚDAJE

SOUČÁST DODÁVKY KOTVICÍHO BODU	KOTVICÍ BOD: - OKO - PĚROVÁ PODLOŽKA - MATKA	KOTEVNÍ SADA 4x: - ŠROUB - PLASTOVÁ PODLOŽKA - PRYŽOVÁ PODLOŽKA - SKLOPNÁ KOTVA
PARAMETRY KOTVENÍ	UTAŽENÍ OKA 70 Nm UTAŽENÍ ŠROUBU 10 Nm	

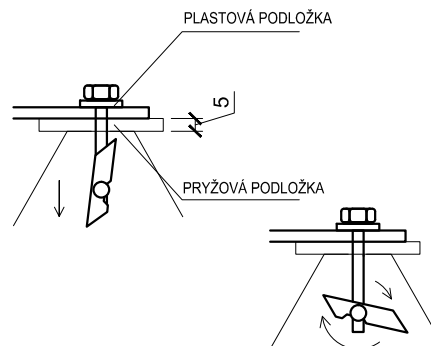


POHLED SHORA



DET. 1 M1:3

PRINCIP KOTVENÍ SKLOPNOU KOTVOU



TOPSAFE TSL-T10
Ø 16 mm

KOTVICÍ BOD PRO TRAPÉZOVÉ A SENDVIČOVÉ KONSTRUKCE

TOPSAFE
ZABEZPEČOVACÍ SYSTÉMY

DĚLKY: 150-600 mm
Jiné délky na vyžádání

POZNÁMKA:
KOTVENÍ POMOCÍ SKLOPNÝCH KOTEV
OSOVÉ VZDÁLENOST SKLOPNÝCH KOTEV 160, 180, 205, 225 a 250 mm
MINIMÁLNÍ ŠÍŘKA HORNÍ VLNY 21 mm
VRTÁK Ø 21 mm
ROZNÁŠECÍ DESKA 200x290 mm
PRO OCELOVÉ TRAPÉZOVÉ PLECHY OD MIN TL. 0,63 mm
VHODNÉ PRO MAX 3 OSOBY
V SOULADU S POŽADAVKY NORMY EN 795

WWW.TOPSAFE.CZ
WWW.TOPWET.CZ

MĚŘÍTKO: 1:5

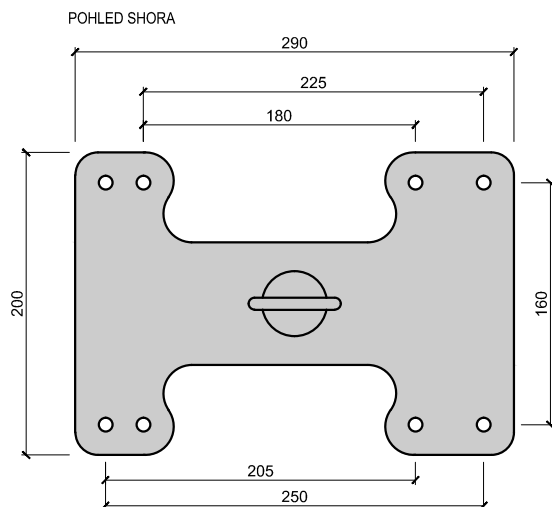
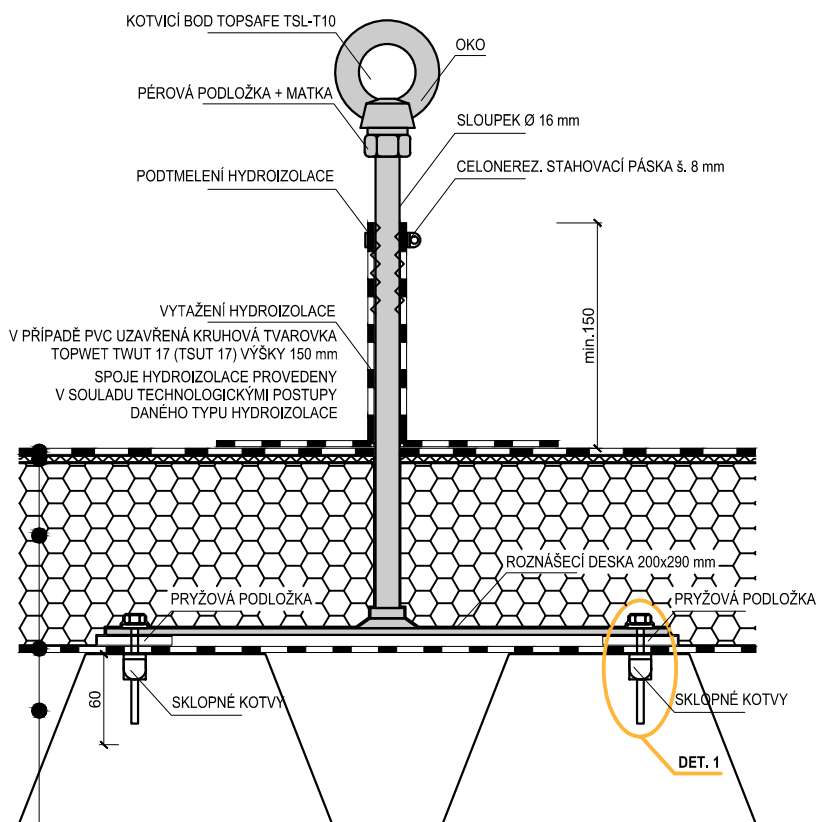
INFO: +420 777 717 115
+420 777 717 120

ZÁKLADNÍ INFORMACE

URČENÍ	JISTĚNÍ OSOB PROTI PÁDU Z VÝŠKY A DO HLOUBKY
MATERIÁL	NEREZOVÁ OCEL 1.4301
BARVA	NEREZOVÁ OCEL
CERTIFIKACE	DLE EN 795:2012
VÝROBCE	ABS Safety GmbH

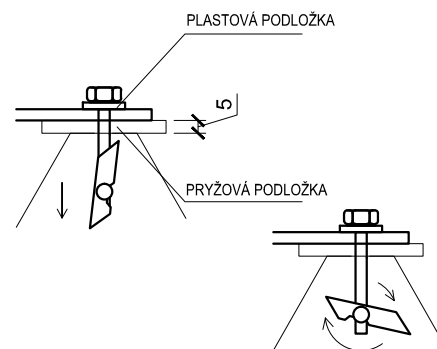
TECHNICKÉ ÚDAJE

SOUČÁST DODÁVKY KOTVICÍHO BODU	KOTVICÍ BOD: - OKO - PĚROVÁ PODLOŽKA - MATKA KOTEVNÍ SADA 4x: - ŠROUB - PLASTOVÁ PODLOŽKA - PRYŽOVÁ PODLOŽKA - SKLOPNÁ KOTVA
PARAMETRY KOTVENÍ	UTAŽENÍ OKA 70 Nm UTAŽENÍ ŠROUBU 10 Nm



DET. 1 M1:3

PRINCIP KOTVENÍ SKLOPNOU KOTVOU



- HYDROIZOLAČNÍ VRSTVA POVLAKOVÁ
- SEPARAČNÍ GEOTEXILIE (POUZE V PŘÍPADĚ PVC HYDROIZOLACE NA POLYSTYRENU)
- TEPELNÁ IZOLACE
- PAROZÁBRANA
- TRAPÉZOVÝ PLECH

TOPSAFE TSL-TX10
Ø 42 mm

KOTVICÍ BOD PRO TRAPÉZOVÉ A SENDVIČOVÉ KONSTRUKCE

TOPSAFE
ZABEZPEČOVACÍ SYSTÉMY

DĚLKY: 150-600 mm
Jiné délky na vyžádání

POZNÁMKA:
KOTVENÍ POMOCÍ SKLOPNÝCH KOTEVÍ
OSOVÉ VZDÁLENOST SKLOPNÝCH KOTEVÍ 160, 180, 205, 225 a 250 mm
MINIMÁLNÍ ŠÍŘKA HORNÍ VLNKY 21 mm
VRTÁK Ø 21 mm
ROZNÁŠECÍ DESKA 200x290 mm
PRO OCELOVÉ TRAPÉZOVÉ PLECHY OD MIN TL. 0,63 mm
VHODNÉ PRO MAX 3 OSOBY
V SOULADU S POŽADAVKY NORMY EN 795

WWW.TOPSAFE.CZ
WWW.TOPWET.CZ

MĚŘÍTKO: 1:5

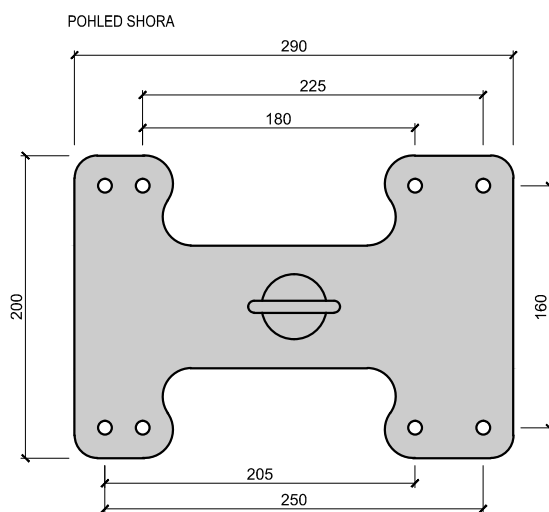
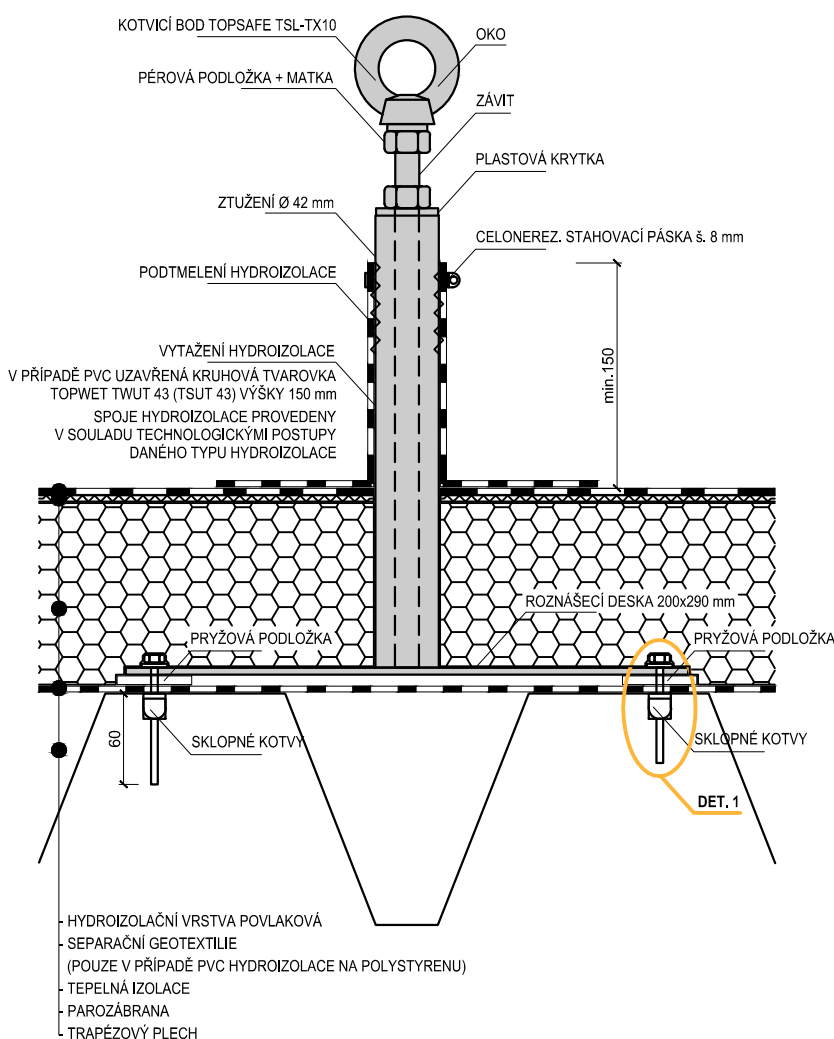
INFO: +420 777 717 115
+420 777 717 120

ZÁKLADNÍ INFORMACE

URČENÍ	JÍSTĚNÍ OSOBY PROTI PÁDU Z VÝŠKY A DO HLOUBKY
MATERIÁL	NEREZOVÁ OCEL 1.4301
BARVA	NEREZOVÁ OCEL
CERTIFIKACE	DLE EN 795:2012
VÝROBCE	ABS Safety GmbH

TECHNICKÉ ÚDAJE

SOUČÁST DODÁVKY KOTVICÍHO BODU	KOTVICÍ BOD: - OKO - PĚROVÁ PODLOŽKA - MATKA KOTEVNÍ SADA 4x: - ŠROUB - PLASTOVÁ PODLOŽKA - PRYŽOVÁ PODLOŽKA - SKLOPNÁ KOTVA
PARAMETRY KOTVENÍ	UTAŽENÍ OKA 70 Nm UTAŽENÍ ŠROUBU 10 Nm



DET. 1 M1:3

PRINCIP KOTVENÍ SKLOPNOU KOTVOU

